

Til

Kære Kunde

Fra

FDB Møbler

DU HAR KØBT EN FDB BÆNK . PÅ DENNE SIDE FINDER DU NYTTIG INFORMATION OM PRODUKTET OG PÅ MODSATTE SIDE EN SAMLEVEJLEDNING.

Kære FDB-kunde

Tillykke med dit nye møbel.

I 2013 relancerede vi en håndfuld FDB Møbler med udgangspunkt i vores store FDB-arkiv.

Møblerne blev i sin tid tegnet af kendte arkitekter ud fra målsætningen at designe smukke og funktionelle møbler, som kunne erhverves af "menigmand" for en fornuftig pris – vel at mærke uden at gå på kompromis med kvaliteten.

De valgte møbler viste hurtigt deres aktualitet. Succes og efterspørgsel var enorm, og FDB Møbler blev dermed igen en stolt aktør på den danske møbelscene.

Succes forpligter, og vi gør os derfor særdeles umage med at udvide FDB-sortimentet i den bedste retning. En retning der giver mening for både nye og trofaste FDB-kunder, og som bygger bro mellem det bedste fra vores designarkiv og helt nydesignede FDB Møbler.

Hvad end vi gør, gør vi det ud fra den samme gamle FDB-målsætning om at skabe smukke og funktionelle møbler, der kan erhverves af menigmand i en kvalitet, der tåler dagligt brug og en brugsværdi, der kan gå i arv.

I dag kan man fortsat købe gamle FDB Møbler secondhand. På samme måde vil dette nye FDB Møbel også kunne gå i arv til kommende generationer, blot det bliver vedligeholdt og behandlet forsvarligt.

FSC-CERTIFICERET TRÆ FRA SKOVE DER VOKSER

FDB Møbler er udelukkende produceret af FSC-certificeret træ. Med FSC-certificeringen sikres, at der ikke fældes mere træ end skoven kan nå at reproducere. Samtidig er FSC en garanti for, at dyr og planter beskyttes, og at de mennesker, der arbejder i skoven, er sikret uddannelse, sikkerhedsudstyr og en fornuftig løn. Når du som forbruger vælger FSC, er du med til at sikre naturen og de sociale forhold i de skove, som træet kommer fra. Med dit valg giver du din støtte til de skovejere, der har valgt at drive skoven med respekt for mennesker og dyr. For yderligere information – se www.fsc.dk.

PRODUKTINFORMATION

Din nyindkøbte bænk fra FDB Møbler er designet af Diana Claudia Moț og Isabella Bergström, der blev uddannet møbel-designere i 2016 på skolen VIA Design i Herning. Samarbejdet mellem de to unge designere opstod, da de besluttede sig for at deltage i FSC Design Award i 2015 med det multifunktionelle møbel 'Radius'. Det som blandt andet gør at samarbejdet mellem de to unge designere fungerer så godt, er den måde de komplimenterer hinanden på. Isabella arbejder med idéer på et konceptuelt og æstetisk plan, hvor Diana arbejder ud fra konstruktion og produktudvikling. Deres fælles ideologi omkring hvad et godt design er, forener æstetik med funktion, og et slutresultat der er gennemtænkt.

VEDLIGEHOLDELSE OG PLEJE AF DINE MØBLER

Dagligt brug: Som udgangspunkt er FDB Møbler designet og produceret til at indgå i dagligt brug i hjemmet.

Vedligeholdelse: Med enkel vedligeholdelse vil dit møbel bringe glæde og gavn mange år frem i tiden.

Bænken kræver blot beskeden vedligeholdelse, da den er leveret med en lakeret overflade.

Den daglige rengøring klares med en hårdt opvredet klud. Det frarådes at bruge rengøringsmidler til den daglige rengøring. Brug kun rent vand.

Bruges der alligevel rengøringsmidler en gang imellem, er det vigtigt straks at tørre overfladen efter med en ren klud.

Undlad at skrabe eller krads i overfladen under rengøring.

Undgå så vidt muligt at placere bænken i direkte sollys, da solens stråler vil mørkne træet.

Spildes der mod forventning væsker på bænken, tør straks det spildte op med en sugende ufarvet klud.

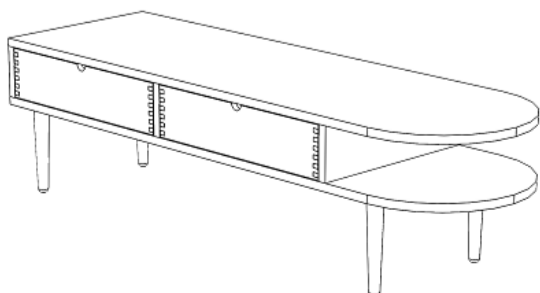
Undlad at placere varme genstande som fx fyrfadsllys direkte på træoverfladen.

Vær opmærksom på at almindeligt lys påvirker træet, og det er derfor helt naturligt, at skænkens farvenuance ændres en smule med tiden.

Det anbefales derfor at flytte rundt på eventuelle pyntegenstande med jævne mellemrum – for at undgå misfarvninger.

Vær opmærksom på, at hvis bænken placeres på et blødere trægulv, kan benene efterlade mærker. Dette kan dog let imødegås ved at montere filtdupper under skænkens ben.

Oplev hele FDB programmet på www.coop.dk/fdb og fdbmobler.dk.



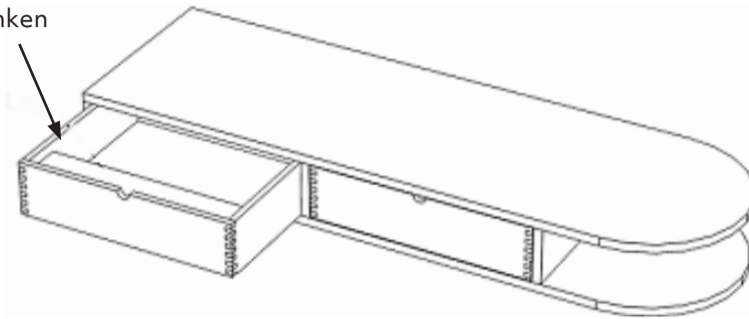
BÆNK

Design: Diana Claudia Moț og Isabella Bergström

DU HAR KØBT EN FDB BÆNK. PÅ DENNE SIDE FINDER DU EN SAMLEVEJLEDNING OG PÅ MODSATTE SIDE NYTTIG INFORMATION OM PRODUKTET.

1

Her finder
du benene til
bænken

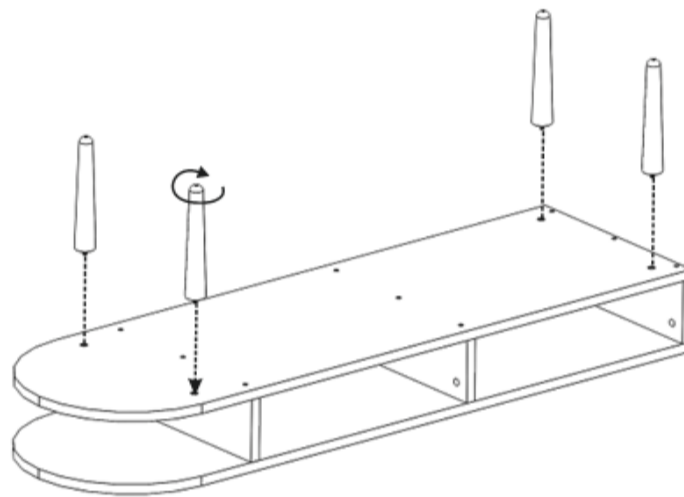


Benene til bænken ligger i skuffen.

Tag benene ud.

Træk begge skuffer ud af bænken.

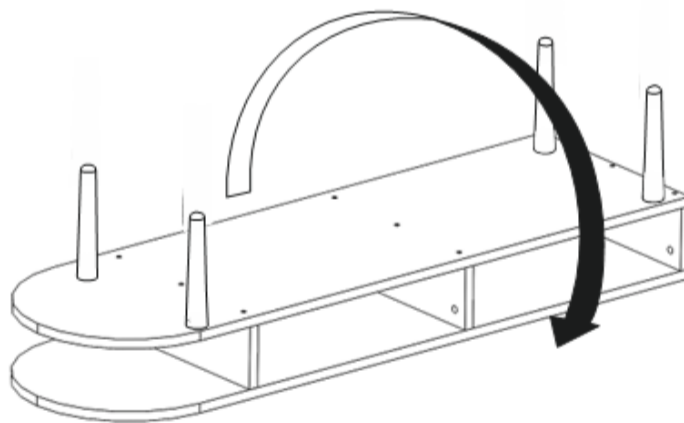
2



Vend bænken om og påsæt benene.

Benene skrues på.

3



Vend bænken om og stil den på de påsatte ben.

Sæt skufferne i igen.