



MØBLER

- EN FILOSOFI -

Kære kunde

FDB Møbler er skabt til at give plads til mennesker. En filosofi der har været bøjet i eg og bøg og flettet ind i sæderne siden 1942. Mange nye designere er kommet til siden, men det grundlæggende er stadig som fra begyndelsen: At frembringe smukke, funktionelle møbler af høj håndværksmæssig kvalitet, som giver plads til det daglige liv i stuerne, køkkenet eller på børneværelset. Og som kan holde til det år ud og år ind. FDB Møbler har for længst skrevet sig ind i dansk designhistorie med klassikere, som er gået i arv gennem generationer.

*“Møbler skal helst formes,
så man får lyst til at bruge dem.
Også om 10 år”*

Citat: Johannes Foersom & Peter Hiort-Lorenzen

Så selv om dit møbel er helt nyt, er det allerede et arvestykke. Fordi det bærer alle de værdier, som vi blev født med og som stadig holdes i hævd. Både når vi producerer vores store klassikere, relancerer møbler fra vores designarkiver eller introducerer helt nye designs, der aldrig før er set. Vi håber, at du bliver glad for din nyerhvervelse. Og at den vil bidrage med al den livskvalitet, som har været tiltænkt, siden vores første møbel voksede ud af tegnebrættet.

• A83 • Butler skænk

Designer Foersom & Hiort-Lorenzen

PRODUKTINFORMATION

Elegant i sin fremtoning og altid til tjeneste. Designerduoen Foersom & Hiort-Lorenzen har med Butler-serien af kommoder i bogstavelig forstand løftet ethvert hjemms faste inventar op på et højere niveau. Ikke bare via de lange slanke ben. Men også ved det lette materialevalg af egefinér og skuffernes afdæmpede farver.

Johannes Foersom og Peter Hiort-Lorenzen, der begge er uddannet fra Kunsthåndværkerskolens Møbelskole, har siden 1970'erne haft en fælles tegnestue, der har været toneangivende for eliten af dansk design. De er anerkendt langt ud over Danmarks grænser og bl.a. repræsenteret på MoMA og The International Design Museum Munich.

Skænken er tung. Vær opmærksom på dette, når den pakkes ud af emballagen, og når den samles. Skænken skal samles helt og placeres på et sikkert og jævnt underlag, før den må tages i brug. Placer ikke mere end fem kg på skænkens låge.

Det kræver to voksne personer at samle skænken. Start med at tjekke, at alt er med i pakken. Lad skænken ligge på emballagen under samlingen, derved beskyttes både skænken og gulvet.

Skænken leveres med en lakeret overflade.

VEDLIGEHOLDES INFORMATION

• Skænken er fremstillet af egefiner med en kerne af spånplade. Finer er et naturmateriale, og der vil derfor være en naturlig variation i skænkens overflade. Dette gør skænken unik. Derfor er der aldrig to skænke der er helt ens.

- Skænken kræver blot beskeden vedligeholdelse, da den er leveret med en lakeret overflade. Den daglige rengøring klares med en hårdt opvredet klud. Det frarådes at bruge rengøringsmidler til den daglige rengøring. Brug kun rent vand. Bruges der alligevel rengøringsmidler en gang imellem, er det vigtigt straks at tørre overfladen efter med en ren klud. Undlad at skrabe eller kradse i overfladen under rengøring.
- Undlad at placere varme genstande, som fx fyrfadslys, direkte på træoverfladen. Spildes der – mod forventning – væsker på skænken, tør straks det spildte op med en sugende ufarvet klud.
- Vær opmærksom på at almindeligt lys påvirker træet, og det er derfor helt naturligt, at skænkens farvnuance ændres en smule med tiden. Det anbefales derfor at flytte rundt på eventuelle pyntegenstande med jævne mellemrum – for at undgå misfarvninger.
- Vær opmærksom på, at hvis skænken placeres på et blødere trægulv, kan benene efterlade mærker. Dette kan dog let imødegås ved at montere filtdupper under skænkens ben.
- Skulle der – mod forventning – være fejl eller skade på nogle af elementerne, undlad da at samle skænken og kontakt salgsstedet, hvor den er købt.



FDB Møbler er udelukkende produceret af FSC-certificeret træ. Med FSC-certificeringen sikres, at der ikke fældes mere træ, end skoven kan nå at reproducere. Samtidig er FSC en garanti for, at dyr og planter beskyttes, og at de mennesker, der arbejder i skoven, er sikret uddannelse, sikkerhedsudstyr og en fornuftig løn. Når du som forbruger vælger FSC, er du med til at sikre naturen og de sociale forhold i de skove, som træet kommer fra. Med dit valg giver du din støtte til de skovejere, der har valgt at drive skoven med respekt for mennesker og dyr. For yderligere information – se www.fsc.dk.



MØBLER

- EN FILOSOFI -

Indhold



A x 4



B x 4



C x 4



D x 4



E x 4



F x 1

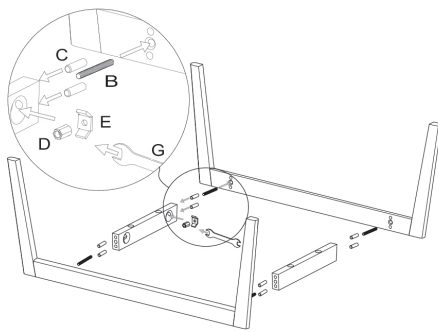


G x 1



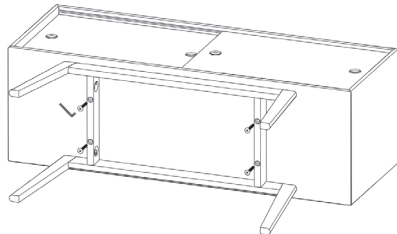
H x 8

1



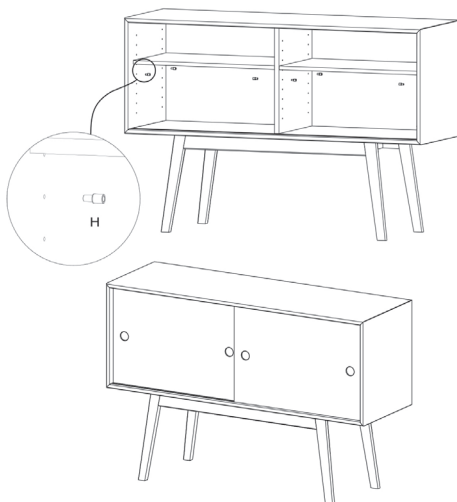
1. Tøm emballagen og kontroller indholdet. Emballagen kan med fordel benyttes som beskyttende underlag, imens møblet samles.
2. Skru de fire gevindstykker (B) ind i hungevindet i benene. Skub trædyvler (C) ind i det øverste og det nederste hul i de små afstandsstykker.
3. Skub nu benene sammen omkring de to små afstandsstykker, som illustreret. Spændskiverne (E) og boltene (D) placeres nu i hullerne i afstandsstykkerne og fastgøres på gevindet. Det er vigtigt, at alle bolte er fastgjort, inden de spændes med skruenøglen (G).

2



1. Placer forsigtigt skænken på bagsiden som illustreret. Det er vigtigt at være to personer om at vende skænken - for at undgå at beskadige denne.
2. Placer det færdigsamlede understel således, at hullerne i understellet passer med hullerne i korpus, som illustreret. Anvend de fire skruer (A) til fastgørelsen af understellet. Skruestrammerne strammes med skruenøglen (F).

3



1. Hvis det ønskes at ændre placeringen af hyldeerne, trækkes de forsigtigt ud af korpuset ved at vippe dem op på hjørnet.
2. Hyldebærerne (H) trækkes ud af hullerne og placeres i den ønskede position. Hyldeerne lægges forsigtigt ind på hyldebærerne igen.
3. Om nødvendigt kan skydelågerne afmonteres ved at løfte dem op af den nederste skinne og derefter trække dem forsigtigt ud af korpuset.
4. Lågerne monteres igen ved at placere toppen af lågerne i den øverste skinne, hvorefter de skubbes forsigtigt ind i korpuset igen. Rejs forsigtigt skænken op og placer den på et stabilt underlag. Skænken er nu klar til brug.



MØBLER

- EN FILOSOFI -

Kære kunde

FDB Møbler er skabt til at give plads til mennesker. En filosofi der har været bøjet i eg og bøg og flettet ind i sæderne siden 1942. Mange nye designere er kommet til siden, men det grundlæggende er stadig som fra begyndelsen: At frembringe smukke, funktionelle møbler af høj håndværksmæssig kvalitet, som giver plads til det daglige liv i stuerne, køkkenet eller på børneværelset. Og som kan holde til det år ud og år ind. FDB Møbler har for længst skrevet sig ind i dansk designhistorie med klassikere, som er gået i arv gennem generationer.

*“Møbler skal helst formes,
så man får lyst til at bruge dem.
Også om 10 år”*

Citat: Johannes Foersom & Peter Hiort-Lorenzen

Så selv om dit møbel er helt nyt, er det allerede et arvestykke. Fordi det bærer alle de værdier, som vi blev født med og som stadig holdes i hævd. Både når vi producerer vores store klassikere, relancerer møbler fra vores designarkiver eller introducerer helt nye designs, der aldrig før er set. Vi håber, at du bliver glad for din nyerhvervelse. Og at den vil bidrage med al den livskvalitet, som har været tiltænkt, siden vores første møbel voksede ud af tegnebrættet.

• A84 • Butler sekretær

Designer Foersom & Hiort-Lorenzen

PRODUKTINFORMATION

FDB Møbler har kaldt opbevaringsserien fra Foersom&Hiort-Lorenzen for Butler, som referencer til den åbenlyse funktionalitet, der er i serien. Den brede kommode med skydelåg – eller skænk om man vil – har været en fast del af hjemmet i generationer. Det var i skænken, at man opbevarede det pæne service, glas eller flasker. Butlers kommode med skydelåg er en nyfortolkning af dette møbel, og med sit lette, luftige design en del af en moderne dagligstue.

Johannes Foersom og Peter Hiort-Lorenzen, der begge er uddannet fra Kunsthåndværkerskolens Møbelskole, har siden 1970'erne haft en fælles tegnestue, der har været toneangivende for eliten af dansk design. De er anerkendt langt ud over Danmarks grænser og bl.a. repræsenteret på MoMA og The International Design Museum Munich.

Sekretæren er fremstillet af egefiner med en kerne af spånplade. Finer er et naturmateriale, og der vil derfor være en naturlig variation i sekretærens overflade. Dette gør sekretæren unik. Derfor er der aldrig to sekretærer der er helt ens.

Lågen og hylden er fremstillet af plade malet i farve, eller klarlakeret finér. Sekretæren leveres med en lakeret overflade. Sekretæren er tung. Vær opmærksom på dette, når den pakkes ud af emballagen, og når den samles. Sekretæren skal samles helt og placeres på et sikkert og jævnt underlag, før den må tages i brug. Placer ikke mere end fem kg på sekretærens låge.

Det er ukompliceret at samle sekretæren, men det kræver to voksne personer. Start med at tjekke, at alt er med i pakken. Lad sekretæren ligge på emballagen under samlingen, derved beskyttes både sekretæren og gulvet.

VEDLIGEHOLDES INFORMATION

- Sekretæren kræver blot beskeden vedligeholdelse, da den er leveret med en lakeret overflade. Den daglige rengøring klares med en hårdt opvredet klud. Det frarådes at bruge rengøringsmidler til den daglige rengøring. Brug kun rent vand. Bruges der alligevel rengøringsmidler en gang imellem, er det vigtigt straks at tørre overfladen efter med en ren klud.
- Undlad at skrabe eller kradse i overfladen under rengøring.
- Spildes der mod forventning væsker på sekretæren, tør straks det spildte op med en sugende ufarvet klud. Undlad at placere varme genstande som fx fyrfadsllys direkte på træoverfladen.
- Undgå så vidt muligt at placere sekretæren i direkte sollys, da solens stråler vil mørkne træet. Vær opmærksom på at almindeligt lys påvirker træet, og det er derfor helt naturligt, at sekretærens farvnuance ændres en smule med tiden. Det anbefales derfor at flytte rundt på eventuelle pyntegenstande med jævne mellemrum – for at undgå misfarvninger.
- Vær opmærksom på, at hvis sekretæren placeres på et blødere trægulv, kan benene efterlade mærker. Dette kan dog let imødegås ved at montere filtdupper under sekretærens ben.
- Skulle der – mod forventning – være fejl eller skade på nogle af elementerne, undlad da at samle sekretæren og kontakt salgsstedet, hvor den er købt.



FDB Møbler er udelukkende produceret af FSC-certificeret træ. Med FSC-certificeringen sikres, at der ikke fældes mere træ, end skoven kan nå at reproducere. Samtidig er FSC en garanti for, at dyr og planter beskyttes, og at de mennesker, der arbejder i skoven, er sikret uddannelse, sikkerhedsudstyr og en fornuftig løn. Når du som forbruger vælger FSC, er du med til at sikre naturen og de sociale forhold i de skove, som træet kommer fra. Med dit valg giver du din støtte til de skovejere, der har valgt at drive skoven med respekt for mennesker og dyr. For yderligere information – se www.fsc.dk.



MØBLER

- EN FILOSOFI -

Indhold



A x 4



B x 4



C x 4



D x 4



E x 4



F x 1



G x 1

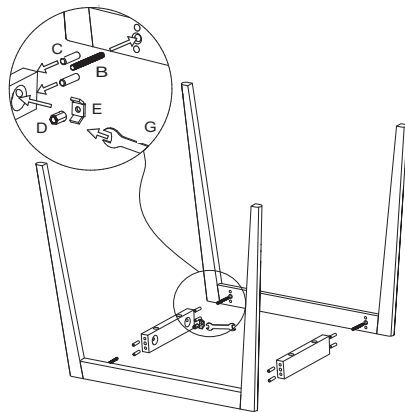


H x 1



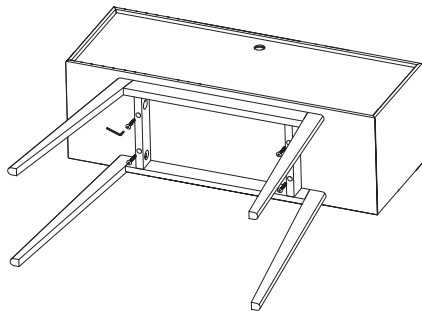
I x 1

1



1. Tøm emballagen og kontroller indholdet. Emballagen kan med fordel benyttes som beskyttende underlag, imens møblet samles.
2. Skru de fire gevindstykker (B) ind i hungevindet i benene. Skub trædyvler (C) ind i det øverste og det nederste hul i de små afstandsstykker.
3. Skub nu benene sammen omkring de to små afstandsstykker, som illustreret.
4. Spændskiverne (E) og boltene (D) placeres nu i hullerne i afstandsstykkerne og fastgøres på gevindet. Det er vigtigt, at alle bolte er fastgjort, inden de spændes med skruenøglen (G).

2



1. Placer forsigtigt sekretæren på bagsiden som illustreret. Det er vigtigt at være to voksne personer om at vende sekretæren - for at undgå at beskadige denne.
2. Placer det færdigsamlede understel således, at hullerne i understellet passer med hullerne i korpus, som illustreret. Anvend de fire skruer (A) til fastgørelsen af understellet. Skruestrammerne strammes med skruenøglen (F).

3



Rejs forsigtigt skænken op og placer den på et stabilt underlag.

Vægbeslaget (I) kan fastgøres gennem hullet i bagpladen.

Sekretæren er nu klar til brug.



MØBLER

- EN FILOSOFI -

Kære kunde

FDB Møbler er skabt til at give plads til mennesker. En filosofi der har været bøjet i eg og bøg og flettet ind i sæderne siden 1942. Mange nye designere er kommet til siden, men det grundlæggende er stadig som fra begyndelsen: At frembringe smukke, funktionelle møbler af høj håndværksmæssig kvalitet, som giver plads til det daglige liv i stuerne, køkkenet eller på børneværelset. Og som kan holde til det år ud og år ind. FDB Møbler har for længst skrevet sig ind i dansk designhistorie med klassikere, som er gået i arv gennem generationer.

*“Møbler skal helst formes,
så man får lyst til at bruge dem.
Også om 10 år”*

Citat: Johannes Foersom & Peter Hiort-Lorenzen

• F22 • Butler Kommode

Designer Foersom & Hiort-Lorenzen

PRODUKTINFORMATION

FDB Møbler har kaldt opbevaringsserien fra Foersom&Hiort-Lorenzen for Butler, som referencer til den åbenlyse funktionalitet, der er i serien. Den brede kommode med skydelåg – eller skænk om man vil – har været en fast del af hjemmet i generationer. Det var i skænken, at man opbevarede det pæne service, glas eller flasker. Butlers kommode med skydelåg er en nyfortolkning af dette møbel, og med sit lette, luftige design en del af en moderne dagligstue.

Johannes Foersom og Peter Hiort-Lorenzen, der begge er uddannet fra Kunsthåndværkerskolens Møbelskole, har siden 1970'erne haft en fælles tegnestue, der har været toneangivende for eliten af dansk design. De er anerkendt langt ud over Danmarks grænser og bl.a. repræsenteret på MoMA og The International Design Museum Munich.

Kommoden er fremstillet af egefiner med en kerne af spånplade. Finer er et naturmateriale, og der vil derfor være en naturlig variation i kommodens overflade. Dette gør kommoden unik. Derfor er der aldrig to kommoder der er helt ens.

Kommoden leveres med en lakeret overflade. Kommoden er tung. Vær opmærksom på dette, når den pakkes ud af emballagen, og når den samles. Kommoden skal samles helt og placeres på et sikkert og jævnt underlag, før den må tages i brug.

Det er ukompliceret at samle kommoden, men det kræver to voksne personer. Start med at tjekke, at alt er med i pakken. Lad kommoden ligge på emballagen under samlingen, derved beskyttes både kommoden og gulvet.

VEDLIGEHOLDES INFORMATION

- Kommoden kræver blot beskeden vedligeholdelse, da den er leveret med en lakeret overflade. Den daglige rengøring klares med en hårdt opvredet klud. Det frarådes at bruge rengøringsmidler til den daglige rengøring. Brug kun rent vand. Bruges der alligevel rengøringsmidler en gang imellem, er det vigtigt straks at tørre overfladen efter med en ren klud.
- Undlad at skrabe eller kradse i overfladen under rengøring.
- Spildes der mod forventning væsker på kommoden, tør straks det spildte op med en sugende ufarvet klud. Undlad at placere varme genstande som fx fyrfadslys direkte på træoverfladen.
- Undgå så vidt muligt at placere kommoden i direkte sollys, da solens stråler vil mørkne træet. Vær opmærksom på at almindeligt lys påvirker træet, og det er derfor helt naturligt, at kommodens farvenuance ændres en smule med tiden. Det anbefales derfor at flytte rundt på eventuelle pyntegenstande med jævne mellemrum – for at undgå misfarvninger.
- Vær opmærksom på, at hvis kommoden placeres på et blødere trægulv, kan benene efterlade mærker. Dette kan dog let imødegås ved at montere filtdupper under kommodens ben.
- Skulle der – mod forventning – være fejl eller skade på nogle af elementerne, undlad da at samle kommoden og kontakt salgsstedet, hvor den er købt.



FDB Møbler er udelukkende produceret af FSC-certificeret træ. Med FSC-certificeringen sikres, at der ikke fældes mere træ, end skoven kan nå at reproducere. Samtidig er FSC en garanti for, at dyr og planter beskyttes, og at de mennesker, der arbejder i skoven, er sikret uddannelse, sikkerhedsudstyr og en fornuftig løn. Når du som forbruger vælger FSC, er du med til at sikre naturen og de sociale forhold i de skove, som træet kommer fra. Med dit valg giver du din støtte til de skovejere, der har valgt at drive skoven med respekt for mennesker og dyr. For yderligere information – se www.fsc.dk.



MØBLER

- EN FILOSOFI -

Indhold



A x 4



B x 4



C x 4



D x 4



E x 4

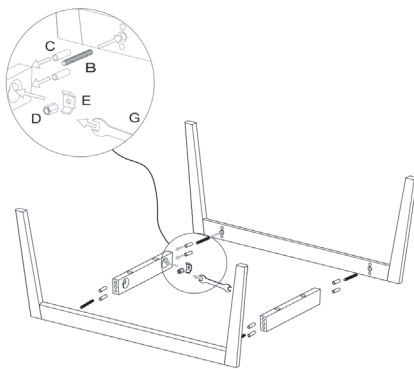


F x 1



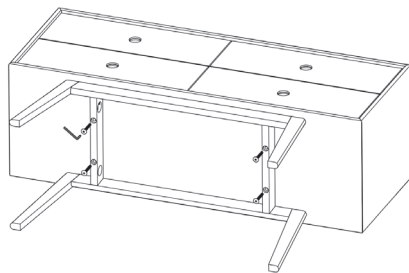
G x 1

1



1. Tøm emballagen og kontroller indholdet. Emballagen kan med fordel benyttes som beskyttende underlag, imens møblet samles.
2. Skru de fire gevindstykker (B) ind i hungevindtet i benene. Skub trædyvler (C) ind i det øverste og det nederste hul i de små afstandsstykker.
3. Skub nu benene sammen omkring de to små afstandsstykker, som illustreret.
4. Spændskiverne (E) og boltene (D) placeres nu i hullerne i afstandsstykkerne og fastgøres på gevindet. Det er vigtigt, at alle bolte er fastgjort, inden de spændes med skruenøglen (G).

2



1. Placer forsigtigt kommoden på bagsiden som illustreret. Det er vigtigt at være to voksne personer om at vende kommoden - for at undgå at beskadige denne.
2. Placer det færdigsamlede understel, således at hullerne i understellet passer med hullerne i korpus, som illustreret. Anvend de fire skruer (A) til fastgørelsen af understellet. Skrueerne strammes med skruenøglen (F).

3



Rejs forsigtigt kommoden op og placer den på et stabilt underlag.
Kommoden er nu klar til brug.



MØBLER

- EN FILOSOFI -

Kære kunde

FDB Møbler er skabt til at give plads til mennesker. En filosofi der har været bøjet i eg og bøg og flettet ind i sæderne siden 1942. Mange nye designere er kommet til siden, men det grundlæggende er stadig som fra begyndelsen: At frembringe smukke, funktionelle møbler af høj håndværksmæssig kvalitet, som giver plads til det daglige liv i stuerne, køkkenet eller på børneværelset. Og som kan holde til det år ud og år ind. FDB Møbler har for længst skrevet sig ind i dansk designhistorie med klassikere, som er gået i arv gennem generationer.

*“Møbler skal helst formes,
så man får lyst til at bruge dem.
Også om 10 år”*

Citat: Johannes Foersom & Peter Hiort-Lorenzen

Så selv om dit møbel er helt nyt, er det allerede et arvestykke. Fordi det bærer alle de værdier, som vi blev født med og som stadig holdes i hævd. Både når vi producerer vores store klassikere, relancerer møbler fra vores designarkiver eller introducerer helt nye designs, der aldrig før er set. Vi håber, at du bliver glad for din nyerhvervelse. Og at den vil bidrage med al den livskvalitet, som har været tiltænkt, siden vores første møbel voksede ud af tegnebrættet.

• F23 • Butler Høj Kommode

Designer Foersom & Hiort-Lorenzen

PRODUKTINFORMATION

FDB Møbler har kaldt opbevaringsserien fra Foersom&Hiort-Lorenzen for Butler, som referencer til den åbenlyse funktionalitet, der er i serien. Den brede kommode med skydelåg – eller skænk om man vil – har været en fast del af hjemmet i generationer. Det var i skænken, at man opbevarede det pæne service, glas eller flasker. Butlers kommode med skydelåg er en nyfortolkning af dette møbel, og med sit lette, luftige design en del af en moderne dagligstue.

Johannes Foersom og Peter Hiort-Lorenzen, der begge er uddannet fra Kunsthåndværkerskolens Møbelskole, har siden 1970'erne haft en fælles tegnestue, der har været toneangivende for eliten af dansk design. De er anerkendt langt ud over Danmarks grænser og bl.a. repræsenteret på MoMA og The International Design Museum Munich.

Kommoden er fremstillet af egefiner med en kerne af spånplade. Finer er et naturmateriale, og der vil derfor være en naturlig variation i kommodens overflade. Dette gør kommoden unik. Derfor er der aldrig to kommoder der er helt ens.

Skufferne er fremstillet af plade malet i farve, eller klarlakeret finér. Kommoden leveres med en lakeret overflade. Kommoden er tung. Vær opmærksom på dette, når den pakkes ud af emballagen, og når den samles. Kommoden skal samles helt og placeres på et sikkert og jævnt underlag, før den må tages i brug.

Det er ukompliceret at samle kommoden, men det kræver to voksne personer. Start med at tjekke, at alt er med i pakken. Lad kommoden ligge på emballagen under samlingen, derved beskyttes både kommoden og gulvet.

VEDLIGEHOLDES INFORMATION

- Kommoden kræver blot beskeden vedligeholdelse, da den er leveret med en lakeret overflade. Den daglige rengøring klares med en hårdt opvredet klud. Det frarådes at bruge rengøringsmidler til den daglige rengøring. Brug kun rent vand. Bruges der alligevel rengøringsmidler en gang imellem, er det vigtigt straks at tørre overfladen efter med en ren klud.
- Undlad at skrabe eller kradse i overfladen under rengøring.
- Spildes der mod forventning væsker på kommoden, tør straks det spildte op med en sugende ufarvet klud. Undlad at placere varme genstande som fx fyrfadslys direkte på træoverfladen.
- Undgå så vidt muligt at placere kommoden i direkte sollys, da solens stråler vil mørkne træet. Vær opmærksom på at almindeligt lys påvirker træet, og det er derfor helt naturligt, at kommodens farvenuance ændres en smule med tiden. Det anbefales derfor at flytte rundt på eventuelle pyntegenstande med jævne mellemrum – for at undgå misfarvninger.
- Vær opmærksom på, at hvis kommoden placeres på et blødere trægulv, kan benene efterlade mærker. Dette kan dog let imødegås ved at montere filtdupper under kommodens ben.
- Skulle der – mod forventning – være fejl eller skade på nogle af elementerne, undlad da at samle kommoden og kontakt salgsstedet, hvor den er købt.



FDB Møbler er udelukkende produceret af FSC-certificeret træ. Med FSC-certificeringen sikres, at der ikke fældes mere træ, end skoven kan nå at reproducere. Samtidig er FSC en garanti for, at dyr og planter beskyttes, og at de mennesker, der arbejder i skoven, er sikret uddannelse, sikkerhedsudstyr og en fornuftig løn. Når du som forbruger vælger FSC, er du med til at sikre naturen og de sociale forhold i de skove, som træet kommer fra. Med dit valg giver du din støtte til de skovejere, der har valgt at drive skoven med respekt for mennesker og dyr. For yderligere information – se www.fsc.dk.



MØBLER

- EN FILOSOFI -

Indhold



A x 4



B x 4



C x 4



D x 4



E x 4



F x 1

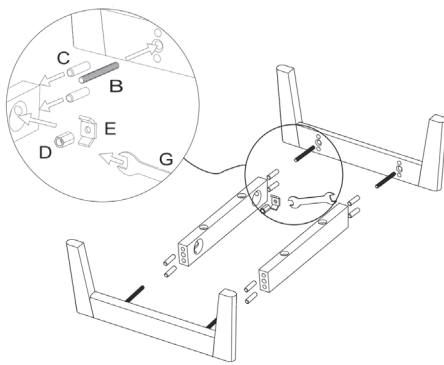


G x 1



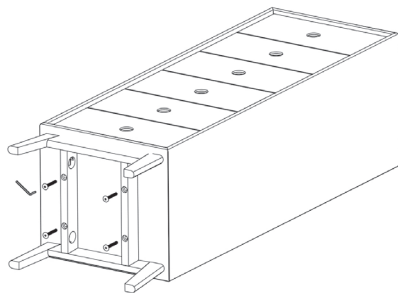
H x 1

1



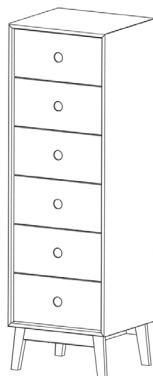
1. Tøm emballagen og kontroller indholdet. Emballagen kan med fordel benyttes som beskyttende underlag, imens møblet samles.
2. Skru de fire gevindstykker (B) ind i hungevindtet i benene. Skub trædyvler (C) ind i det øverste og det nederste hul i de små afstandsstykker.
3. Skub nu benene sammen omkring de to små afstandsstykker, som illustreret.
4. Spændskiverne (E) og boltene (D) placeres nu i hullerne i afstandsstykkerne og fastgøres på gevindtet. Det er vigtigt, at alle bolte er fastgjort, inden de spændes med skruenøglen (G)..

2



1. Placer forsigtigt kommoden på bagsiden som illustreret. Det er vigtigt at være to voksne personer om at vende kommoden - for at undgå at beskadige denne.
2. Placer det færdigsamlede understel, således at hullerne i understellet passer med hullerne i korpuserne, som illustreret. Anvend de fire skruer (A) til fastgørelsen af understellet. Skruestrammeren (F) strammes.

3



- Rejs forsigtigt kommoden op og placer den på et stabilt underlag.
- Vægbeslaget (H) kan fastgøres gennem hullet i bagpladen.
- Kommoden er nu klar til brug.



MØBLER

- A PHILOSOPHY -

Dear Customer

FDB Møbler was founded out of a desire to create furniture that makes room for people – a philosophy which has been shaped in oak and beech and woven into seats since 1942. New generations of designers have joined the team since then, but the fundamental mission remains the same: To produce beautiful, functional pieces of furniture made to high standards of craftsmanship that make room for everyday life in living rooms, kitchens and children's bedrooms. And which can withstand wear and tear, year in and year out. FDB Møbler wrote itself into the annals of Danish design

“Furniture should preferably be designed so you want to use it. Also ten years from now.”

Quote: Johannes Foersom & Peter Hiort-Lorenzen

history long ago with classics that have been passed down for generations. So even if your furniture is brand new, it is already an heirloom, because it is imbued with all the values that we were born with, and which are still honoured to this day when we produce our classics, relaunch furniture from our design archives, or introduce brand-new designs. We hope you will be happy with your new purchase, and that it will enhance your quality of life, as this has been the intention ever since our first pieces of furniture emerged from the drawing board.

• A83 • Butler sideboard

Designer Foersom & Hiort-Lorenzen

PRODUCT INFORMATION

Elegant in looks and always at your service. The designer duo Foersom & Hiort-Lorenzen has, with the Butler series of dressers and sideboards, literally taken furniture to new heights. Not just by the use of long slender legs, but also through choosing light materials in oak veneer and subdued colours for the dressers.

Johannes Foersom and Peter Hiort-Lorenzen, both of whom studied furniture design at the Danish School of Arts and Crafts in Copenhagen, have shared a design studio and been setting trends for the elite of Danish design since the 1970s. They are known far and wide outside Denmark and are represented at venues such as the MoMA and the International Design Museum Munich.

The sideboard is designed for normal use at home. When correctly assembled and with the right care, the sideboard will last for many years. So, please carefully read these simple instructions step by step to see how the sideboard should be assembled. Then keep the instructions until looking after the sideboard has become part of your daily routine.

The sideboard is made of wooden board with an oak veneer. Veneer is a natural material, and natural variations will therefore occur in the surface. This makes the sideboard unique. Consequently, no two sideboards are exactly the same. The drawer fronts are made of wooden boards and painted in different colours, or clear lacquered veneer. The sideboard is supplied with a lacquered surface.

The sideboard is heavy. Please bear this in mind when removing it from the packaging and during assembly. The sideboard must be fully assembled and placed on a firm and level surface before it is taken into use.

It is a simple matter to assemble the sideboard, but it does require two adults. Start by checking that everything is included in the box. Lie the sideboard on the packaging during assembly – this will protect both the sideboard and the floor. If, contrary to expectations, there are any defects or if any of the elements are damaged, do not assemble the sideboard and contact the store where the sideboard was purchased.

CARE INFORMATION

The sideboard only requires a small amount of maintenance since it has a lacquered surface. Use a slightly damp cloth for daily cleaning. Generally, it is not a good idea to use cleaning agents – use only clean water. If a cleaning agent is used occasionally, it is important to dry the surface immediately afterwards with a clean cloth.

- Avoid scraping or scratching the surface when cleaning.
- In the unlikely event of spillages, immediately wipe up the spillage with an absorbent, colourfast cloth.
- Avoid placing hot objects such as tea-lights directly on the wooden surface.
- Please note that ordinary light affects the wood, and therefore the colour of the wood will naturally change slightly over time. It is therefore a good idea to move any decorative objects around at regular intervals to avoid uneven discoloration. In so far as possible, avoid placing the sideboard in direct sunlight, as the sunshine will darken the wood.
- Please note that the legs may leave indentations if the sideboard stands on a soft wooden floor. However, this can easily be prevented by putting felt pads under the legs.



FDB Møbler is manufactured using only FSC-certified wood. FSC certification ensures that no more trees are felled than the forest can reproduce. At the same time, the FSC label guarantees that forest animals and plants are protected, and that the forest workers receive training, safety equipment and a reasonable pay. When you, the consumer, choose FSC, you are helping to protect the natural environment and ensure proper social conditions in the forests where the wood is sourced. In choosing products made with FSC wood, you are supporting forest owners who have chosen to manage their forests in a way that respects the people who work there and the fauna for which the forest is their habitat. For further information, visit www.fsc.dk.



MÖBLER

- A PHILOSOPHY -

Content



A x 4



B x 4



C x 4



D x 4



E x 4



F x 1

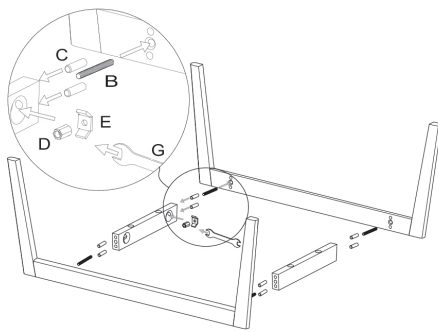


G x 1



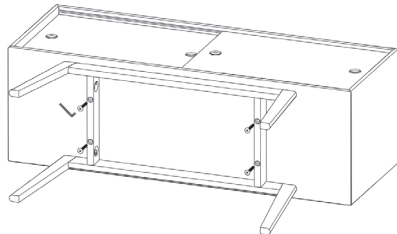
H x 8

1



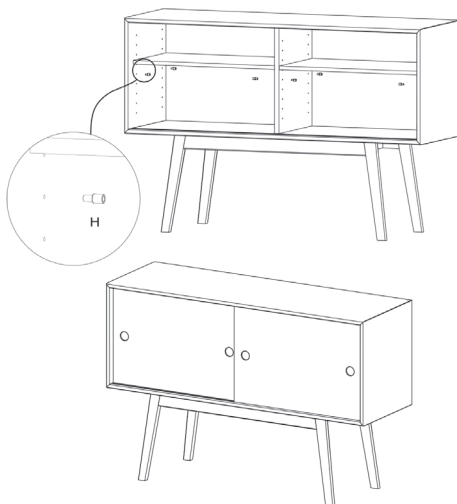
1. Remove the items from the packaging and check the contents. It is a good idea to use the packaging as a protective layer while assembling the furniture.
2. Screw the four threaded rods (B) into the female thread in the legs. Push the wooden dowels (C) into the top and bottom holes in the small spacers.
3. Now push the legs together so they are separated by the spacers, as illustrated.
4. The washer plates (E) and bolts (D) are now placed in the holes in the spacers and screwed into place. It is important that all the bolts are fastened before they are tightened with a spanner (G).

2



1. Gently place the sideboard on its back as illustrated. It is important that there are two adults to turn the sideboard to avoid any damage.
2. Position the assembled underframe so that the holes in the frame are aligned with the holes in the carcass, as illustrated. Use the four screws (A) to secure the underframe to the sideboard. Tighten the screws with the hex key (F).

3



1. If you want to change the position of the shelves, gently pull them out of the carcass by tilting them upwards.
2. Remove the shelf supports from the holes and re-insert in the desired position.
3. Carefully place the shelves on the shelf supports again.



MØBLER

- A PHILOSOPHY -

Dear Customer

FDB Møbler was founded out of a desire to create furniture that makes room for people – a philosophy which has been shaped in oak and beech and woven into seats since 1942. New generations of designers have joined the team since then, but the fundamental mission remains the same: To produce beautiful, functional pieces of furniture made to high standards of craftsmanship that make room for everyday life in living rooms, kitchens and children's bedrooms. And which can withstand wear and tear, year in and year out. FDB Møbler wrote itself into the annals of Danish design

“Furniture should preferably be designed so you want to use it. Also ten years from now.”

Quote: Johannes Foersom & Peter Hiort-Lorenzen

history long ago with classics that have been passed down for generations. So even if your furniture is brand new, it is already an heirloom, because it is imbued with all the values that we were born with, and which are still honoured to this day when we produce our classics, relaunch furniture from our design archives, or introduce brand-new designs. We hope you will be happy with your new purchase, and that it will enhance your quality of life, as this has been the intention ever since our first pieces of furniture emerged from the drawing board.

• F84 • Butler secretary desk

Designer Foersom & Hiort-Lorenzen

PRODUCT INFORMATION

Elegant in looks and always at your service. The designer duo Foersom & Hiort-Lorenzen has, with the Butler series of dressers and sideboards, literally taken furniture to new heights. Not just by the use of long slender legs, but also through choosing light materials in oak veneer and subdued colours for the dressers.

Johannes Foersom and Peter Hiort-Lorenzen, both of whom studied furniture design at the Danish School of Arts and Crafts in Copenhagen, have shared a design studio and been setting trends for the elite of Danish design since the 1970s. They are known far and wide outside Denmark and are represented at venues such as the MoMA and the International Design Museum Munich.

The secretary is designed for normal use at home. When correctly assembled and with the right care, the secretary will last for many years. So, please carefully read these simple instructions step by step to see how the secretary should be assembled. Then keep the instructions until looking after the secretary has become part of your daily routine. Do not place more than 5 kg on the secretary's door. The secretary is made of particle board with an oak veneer. Veneer is a natural material, and natural variations will therefore occur in the surface. This makes the secretary unique. Consequently, no two secretaries are exactly the same. The drawer fronts are made of wooden boards and painted in different colours, or clear lacquered veneer. The secretary is supplied with a lacquered surface.

The secretary is heavy. Please bear this in mind when removing it from the packaging and during assembly. The secretary must be fully assembled and placed on a firm and level surface before it is taken into use.

It is a simple matter to assemble the secretary, but it does require two adults. Start by checking that everything is included in the box. Lie the secretary on the packaging during assembly – this will protect both the secretary and the floor. If, contrary to expectations, there are any defects or if any of the elements are damaged, do not assemble the secretary and contact the store where the secretary was purchased.

CARE INFORMATION

The secretary only requires a small amount of maintenance since it has a lacquered surface. Use a slightly damp cloth for daily cleaning. Generally, it is not a good idea to use cleaning agents – use only clean water. If a cleaning agent is used occasionally, it is important to dry the surface immediately afterwards with a clean cloth.

- Avoid scraping or scratching the surface when cleaning.
- In the unlikely event of spillages, immediately wipe up the spillage with an absorbent, colourfast cloth.
- Avoid placing hot objects such as tea-lights directly on the wooden surface.
- Please note that ordinary light affects the wood, and therefore the colour of the wood will naturally change slightly over time. It is therefore a good idea to move any decorative objects around at regular intervals to avoid uneven discoloration. In so far as possible, avoid placing the secretary in direct sunlight, as the sunshine will darken the wood.
- Please note that the legs may leave indentations if the secretary stands on a soft wooden floor. However, this can easily be prevented by putting felt pads under the legs.



FDB Møbler is manufactured using only FSC-certified wood. FSC certification ensures that no more trees are felled than the forest can reproduce. At the same time, the FSC label guarantees that forest animals and plants are protected, and that the forest workers receive training, safety equipment and a reasonable pay. When you, the consumer, choose FSC, you are helping to protect the natural environment and ensure proper social conditions in the forests where the wood is sourced. In choosing products made with FSC wood, you are supporting forest owners who have chosen to manage their forests in a way that respects the people who work there and the fauna for which the forest is their habitat. For further information, visit www.fsc.dk.



MÖBLER

- A PHILOSOPHY -

Content



A x 4



B x 4



C x 4



D x 4



E x 4



F x 1



G x 1

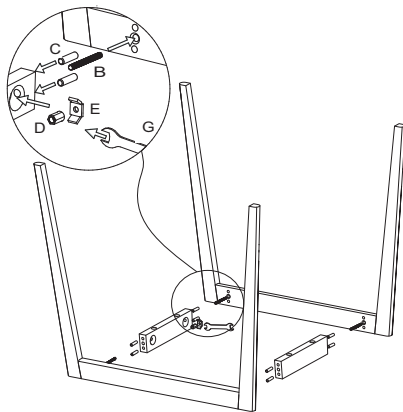


H x 1



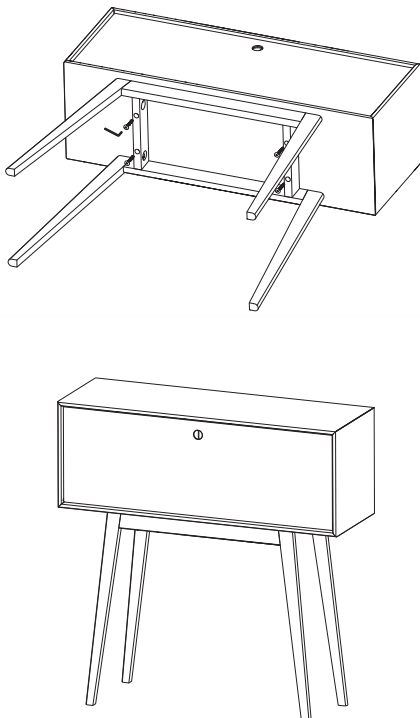
I x 1

1



1. Remove the items from the packaging and check the contents. It is a good idea to use the packaging as a protective layer while assembling the furniture.
2. Screw the four threaded rods (B) into the female threads in the legs. Push the wooden dowels (C) into the top and bottom holes in the small spacers.
3. Now push the legs together so they are separated by the spacers, as illustrated.
4. Now place the washer plates (E) and the bolts (D) in the holes in the spacers and screw them into place. It is important that all the bolts are fastened before they are tightened with a spanner (G).

2



1. Gently place the secretary on its back as illustrated. It is important that there are two adults to turn the secretary to avoid any damage.
2. Position the assembled underframe so that the holes in the frame are aligned with the holes in the carcass, as illustrated. Use the four screws (A) to secure the underframe to the secretary. Tighten the screws with the hex key (F).
3. The wall bracket (I) can be fixed through the hole in the back plate.
4. Carefully stand the secretary on its feet and position it on a firm and level surface. The secretary is now ready for use.



MØBLER

- A PHILOSOPHY -

Dear Customer

FDB Møbler was founded out of a desire to create furniture that makes room for people – a philosophy which has been shaped in oak and beech and woven into seats since 1942. New generations of designers have joined the team since then, but the fundamental mission remains the same: To produce beautiful, functional pieces of furniture made to high standards of craftsmanship that make room for everyday life in living rooms, kitchens and children's bedrooms. And which can withstand wear and tear, year in and year out. FDB Møbler wrote itself into the annals of Danish design

“Furniture should preferably be designed so you want to use it. Also ten years from now.”

Quote: Johannes Foersom & Peter Hiort-Lorenzen

• F22 • Butler dresser

Designer Foersom & Hiort-Lorenzen

PRODUCT INFORMATION

Elegant in looks and always at your service. The designer duo Foersom & Hiort-Lorenzen has, with the Butler series of dressers and sideboards, literally taken furniture to new heights. Not just by the use of long slender legs, but also through choosing light materials in oak veneer and subdued colours for the dressers.

Johannes Foersom and Peter Hiort-Lorenzen, both of whom studied furniture design at the Danish School of Arts and Crafts in Copenhagen, have shared a design studio and been setting trends for the elite of Danish design since the 1970s. They are known far and wide outside Denmark and are represented at venues such as the MoMA and the International Design Museum Munich.

The dresser is designed for normal use at home. When correctly assembled and with the right care, the dresser will last for many years. So, please carefully read these simple instructions step by step to see how the dresser should be assembled. Then keep the instructions until looking after the dresser has become part of your daily routine. The dresser is made of particle board with an oak veneer. Veneer is a natural material, and natural variations will therefore occur in the surface. This makes the dresser unique. Consequently, no two dressers are exactly the same. The dressers fronts are made of wooden boards and painted in different colours, or clear lacquered veneer. The dresser is supplied with a lacquered surface.

The dresser is heavy. Please bear this in mind when removing it from the packaging and during assembly. The dresser must be fully assembled and placed on a firm and level surface before it is taken into use.

history long ago with classics that have been passed down for generations. So even if your furniture is brand new, it is already an heirloom, because it is imbued with all the values that we were born with, and which are still honoured to this day when we produce our classics, relaunch furniture from our design archives, or introduce brand-new designs. We hope you will be happy with your new purchase, and that it will enhance your quality of life, as this has been the intention ever since our first pieces of furniture emerged from the drawing board.

It is a simple matter to assemble the dresser, but it does require two adults. Start by checking that everything is included in the box. Lie the dresser on the packaging during assembly – this will protect both the dresser and the floor. If, contrary to expectations, there are any defects or if any of the elements are damaged, do not assemble the dresser and contact the store where the dresser was purchased.

CARE INFORMATION

The dresser only requires a small amount of maintenance since it has a lacquered surface. Use a slightly damp cloth for daily cleaning. Generally, it is not a good idea to use cleaning agents – use only clean water. If a cleaning agent is used occasionally, it is important to dry the surface immediately afterwards with a clean cloth.

- Avoid scraping or scratching the surface when cleaning.
- In the unlikely event of spillages, immediately wipe up the spillage with an absorbent, colourfast cloth.
- Avoid placing hot objects such as tea-lights directly on the wooden surface.
- Please note that ordinary light affects the wood, and therefore the colour of the wood will naturally change slightly over time. It is therefore a good idea to move any decorative objects around at regular intervals to avoid uneven discoloration. In so far as possible, avoid placing the dresser in direct sunlight, as the sunshine will darken the wood.
- Please note that the legs may leave indentations if the dresser stands on a soft wooden floor. However, this can easily be prevented by putting felt pads under the legs.



FDB Møbler is manufactured using only FSC-certified wood. FSC certification ensures that no more trees are felled than the forest can reproduce. At the same time, the FSC label guarantees that forest animals and plants are protected, and that the forest workers receive training, safety equipment and a reasonable pay. When you, the consumer, choose FSC, you are helping to protect the natural environment and ensure proper social conditions in the forests where the wood is sourced. In choosing products made with FSC wood, you are supporting forest owners who have chosen to manage their forests in a way that respects the people who work there and the fauna for which the forest is their habitat. For further information, visit www.fsc.dk.



MÖBLER

- A PHILOSOPHY -

Content



A x 4



B x 4



C x 4



D x 4



E x 4

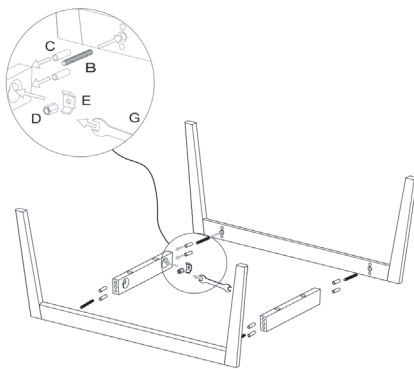


F x 1



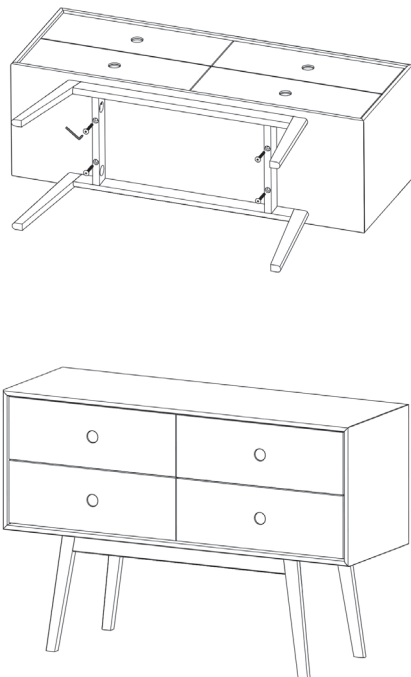
G x 1

1



1. Remove the items from the packaging and check the contents. It is a good idea to use the packaging as a protective layer while assembling the furniture.
2. Screw the four threaded rods (B) into the female threads in the legs. Push the wooden dowels (C) into the top and bottom holes in the small spacers.
3. Now push the legs together so they are separated by the spacers, as illustrated.
4. Now place the washer plates (E) and the bolts (D) in the holes in the spacers and screw them into place. It is important that all the bolts are fastened before they are tightened with a spanner (G).

2



1. Gently place the dresser on their back as illustrated. It is important that there are two adults to turn the dresser to avoid any damage.
 2. Place the assembled underframe so that the holes in the frame are aligned with the holes in the carcass, as illustrated. Use the four screws (A) to secure the underframe to the dresser. Tighten the screws with the hex key (F).
- Carefully stand the dresser on their feet and position them on a firm and level surface. The dresser are now ready for use.



MØBLER

- A PHILOSOPHY -

Dear Customer

FDB Møbler was founded out of a desire to create furniture that makes room for people – a philosophy which has been shaped in oak and beech and woven into seats since 1942. New generations of designers have joined the team since then, but the fundamental mission remains the same: To produce beautiful, functional pieces of furniture made to high standards of craftsmanship that make room for everyday life in living rooms, kitchens and children's bedrooms. And which can withstand wear and tear, year in and year out. FDB Møbler wrote itself into the annals of Danish design

“Furniture should preferably be designed so you want to use it. Also ten years from now.”

Quote: Johannes Foersom & Peter Hiort-Lorenzen

• F23 • Butler tall dresser

Designer Foersom & Hiort-Lorenzen

PRODUCT INFORMATION

Elegant in looks and always at your service. The designer duo Foersom & Hiort-Lorenzen has, with the Butler series of dressers and sideboards, literally taken furniture to new heights. Not just by the use of long slender legs, but also through choosing light materials in oak veneer and subdued colours for the dressers.

Johannes Foersom and Peter Hiort-Lorenzen, both of whom studied furniture design at the Danish School of Arts and Crafts in Copenhagen, have shared a design studio and been setting trends for the elite of Danish design since the 1970s. They are known far and wide outside Denmark and are represented at venues such as the MoMA and the International Design Museum Munich.

The dresser is designed for normal use at home. When correctly assembled and with the right care, the dresser will last for many years. So, please carefully read these simple instructions step by step to see how the dresser should be assembled. Then keep the instructions until looking after the dresser has become part of your daily routine. The dresser is made of particle board with an oak veneer. Veneer is a natural material, and natural variations will therefore occur in the surface. This makes the dresser unique. Consequently, no two dressers are exactly the same. The drawer fronts are made of wooden boards and painted in different colours, or clear lacquered veneer. The dresser is supplied with a lacquered surface.

The dresser is heavy. Please bear this in mind when removing it from the packaging and during assembly. The dresser must be fully assembled and placed on a firm and level surface before it is taken into use.

history long ago with classics that have been passed down for generations. So even if your furniture is brand new, it is already an heirloom, because it is imbued with all the values that we were born with, and which are still honoured to this day when we produce our classics, relaunch furniture from our design archives, or introduce brand-new designs. We hope you will be happy with your new purchase, and that it will enhance your quality of life, as this has been the intention ever since our first pieces of furniture emerged from the drawing board.

It is a simple matter to assemble the dresser, but it does require two adults. Start by checking that everything is included in the box. Lie the dresser on the packaging during assembly – this will protect both the dresser and the floor. If, contrary to expectations, there are any defects or if any of the elements are damaged, do not assemble the dresser and contact the store where the dresser was purchased.

CARE INFORMATION

The dresser only requires a small amount of maintenance since it has a lacquered surface. Use a slightly damp cloth for daily cleaning. Generally, it is not a good idea to use cleaning agents – use only clean water. If a cleaning agent is used occasionally, it is important to dry the surface immediately afterwards with a clean cloth.

- Avoid scraping or scratching the surface when cleaning.
- In the unlikely event of spillages, immediately wipe up the spillage with an absorbent, colourfast cloth.
- Avoid placing hot objects such as tea-lights directly on the wooden surface.
- Please note that ordinary light affects the wood, and therefore the colour of the wood will naturally change slightly over time. It is therefore a good idea to move any decorative objects around at regular intervals to avoid uneven discoloration. In so far as possible, avoid placing the dresser in direct sunlight, as the sunshine will darken the wood.
- Please note that the legs may leave indentations if the dresser stands on a soft wooden floor. However, this can easily be prevented by putting felt pads under the legs.



FDB Møbler is manufactured using only FSC-certified wood. FSC certification ensures that no more trees are felled than the forest can reproduce. At the same time, the FSC label guarantees that forest animals and plants are protected, and that the forest workers receive training, safety equipment and a reasonable pay. When you, the consumer, choose FSC, you are helping to protect the natural environment and ensure proper social conditions in the forests where the wood is sourced. In choosing products made with FSC wood, you are supporting forest owners who have chosen to manage their forests in a way that respects the people who work there and the fauna for which the forest is their habitat. For further information, visit www.fsc.dk.



MÖBLER

- A PHILOSOPHY -

Content



A x 4



B x 4



C x 4



D x 4



E x 4



F x 1

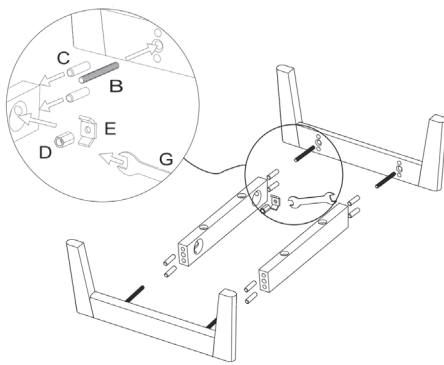


G x 1



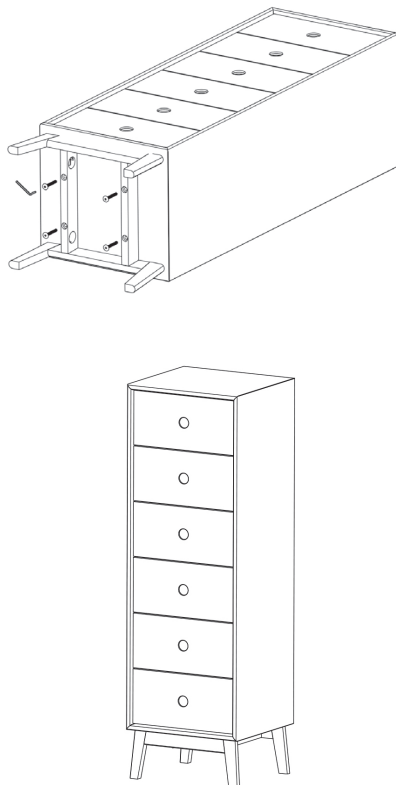
H x 1

1



1. Remove the items from the packaging and check the contents. It is a good idea to use the packaging as a protective layer while assembling the furniture.
2. Screw the four threaded rods (B) into the female threads in the legs. Push the wooden dowels (C) into the top and bottom holes in the small spacers.
3. Now push the legs together so they are separated by the spacers, as illustrated.
4. Now place the washer plates (E) and the bolts (D) in the holes in the spacers and screw them into place. It is important that all the bolts are fastened before they are tightened with a spanner (G).

2



1. Gently place the dresser on their back as illustrated. It is important that there are two adults to turn the dresser to avoid any damage.
2. Place the assembled underframe so that the holes in the frame are aligned with the holes in the carcass, as illustrated. Use the four screws (A) to secure the underframe to the sideboard. Tighten the screws with the hex key (F). Carefully stand the dresser on their feet and position them on a firm and level surface. The dresser are now ready for use.
3. The wall bracket (I) can be fixed through the hole in the back plate.