



MØBLER

- EN FILOSOFI -

Kære kunde

FDB Møbler er skabt til at give plads til mennesker. En filosofi der har været bøjet i eg og bøg og flettet ind i sæderne siden 1942. Mange nye designere er kommet til siden, men det grundlæggende er stadig som fra begyndelsen: At frembringe smukke, funktionelle møbler af høj håndværksmæssig kvalitet, som giver plads til det daglige liv i stuerne, køkkenet eller på børneværelset. Og som kan holde til det år ud og år ind. FDB Møbler har for længst skrevet sig ind i dansk designhistorie med klassikere, som er gået i arv gennem generationer.

“Mine objekter skal have en universalitet og materialeforståelse der gør, at de kan sammenstilles med møbler som allerede er og møbler, som kommer”

Citat: Isabel Ahm

• C65 • Åstrup

Design Isabel Ahm

PRODUKTINFORMATION

Åstrup er et praktisk udtræksbord, der samtidig har en poetisk og organisk fortælling. Designeren har taget udgangspunkt i menneskekroppen, og benene er skuldre, som bærer bordpladen.

Bordpladen er afrundet og er med til at understrege det organiske og levende ydre. Det er samtidig et bord i gedigne materialer: Massivt egetræ og egefiner, eller massivt valnød og valnødfiner, som gør bordet unikt. Der vil ikke være to borde som er helt ens. Det hollandske udtræk gør det let at udvide antallet af siddepladser: Fra 6 til 10 på det lille bord. Og fra 8 til 12 på det store bord.

Isabel Ahm er uddannet møbeldesigner fra Kunstakademiet i 2007 og har haft eget designstudie siden 2009.

Som designer undersøger Isabel Ahm nysgerrigt, hvordan danskerne spiser, sover og er sammen. Hvert eneste møbel er noget særligt og skal adressere nogle unikke udfordringer. Det arbejde har ført hende til en række udstillinger og udmærkelser, men også til et overraskende samarbejde med Boxer TV – om sofaen Habits – og medvirken i Danmarks Næste Klassiker på DRTV.

Hendes første opgave for FDB Møbler var bordet Åstrup, et udtræksbord til det minimalistiske hjem.

VEDLIGEHOLDES INFORMATION

- Dagligt brug: Som udgangspunkt er FDB Møbler designet og produceret til at indgå i dagligt brug i hjemmet.
- Vedligeholdelse: Med enkel vedligeholdelse vil dit møbel bringe glæde og gavn mange år frem i tiden. Bordet kræver blot beskeden vedligeholdelse, da den er leveret med en lakeret overflade.
- Den daglige rengøring klæres med en hårdt opvredet klud. Det frarådes at bruge rengøringsmidler til den daglige rengøring. Brug kun rent vand.
- Undlad at skrabe eller kradse i overfladen under rengøring.
- Undgå så vidt muligt at placere bordet i direkte sollys, da solens stråler vil mørkne træet.
- Spildes der mod forventning væsker på bordet, tør straks det spildte op med en sugende ufarvet klud.
- Undlad at placere varme genstande som fx fyrfadslys direkte på træoverfladen.
- Vær opmærksom på at almindeligt lys påvirker træet, og det er derfor helt naturligt, at bordet farvenuance ændres en smule med tiden. Det anbefales derfor at flytte rundt på eventuelle pyntegenstande med jævne mellemrum – for at undgå misfarvning.
- Vær opmærksom på, at hvis bordet placeres på et blødere trægulv, kan benene efterlade mærker. Dette kan dog let imødegås ved at montere filtdupper under bordets ben.



FDB Møbler er udelukkende produceret af FSC-certificeret træ. Med FSC-certificeringen sikres, at der ikke fældes mere træ, end skoven kan nå at reproducere. Samtidig er FSC en garanti for, at dyr og planter beskyttes, og at de mennesker, der arbejder i skoven, er sikret uddannelse, sikkerhedsudstyr og en fornuftig løn. Når du som forbruger vælger FSC, er du med til at sikre naturen og de sociale forhold i de skove, som træet kommer fra. Med dit valg giver du din støtte til de skovejere, der har valgt at drive skoven med respekt for mennesker og dyr. For yderligere information – se www.fsc.dk.



MØBLER

- EN FILOSOFI -

Indhold



A x 4



B x 12



C x 4



D x 4



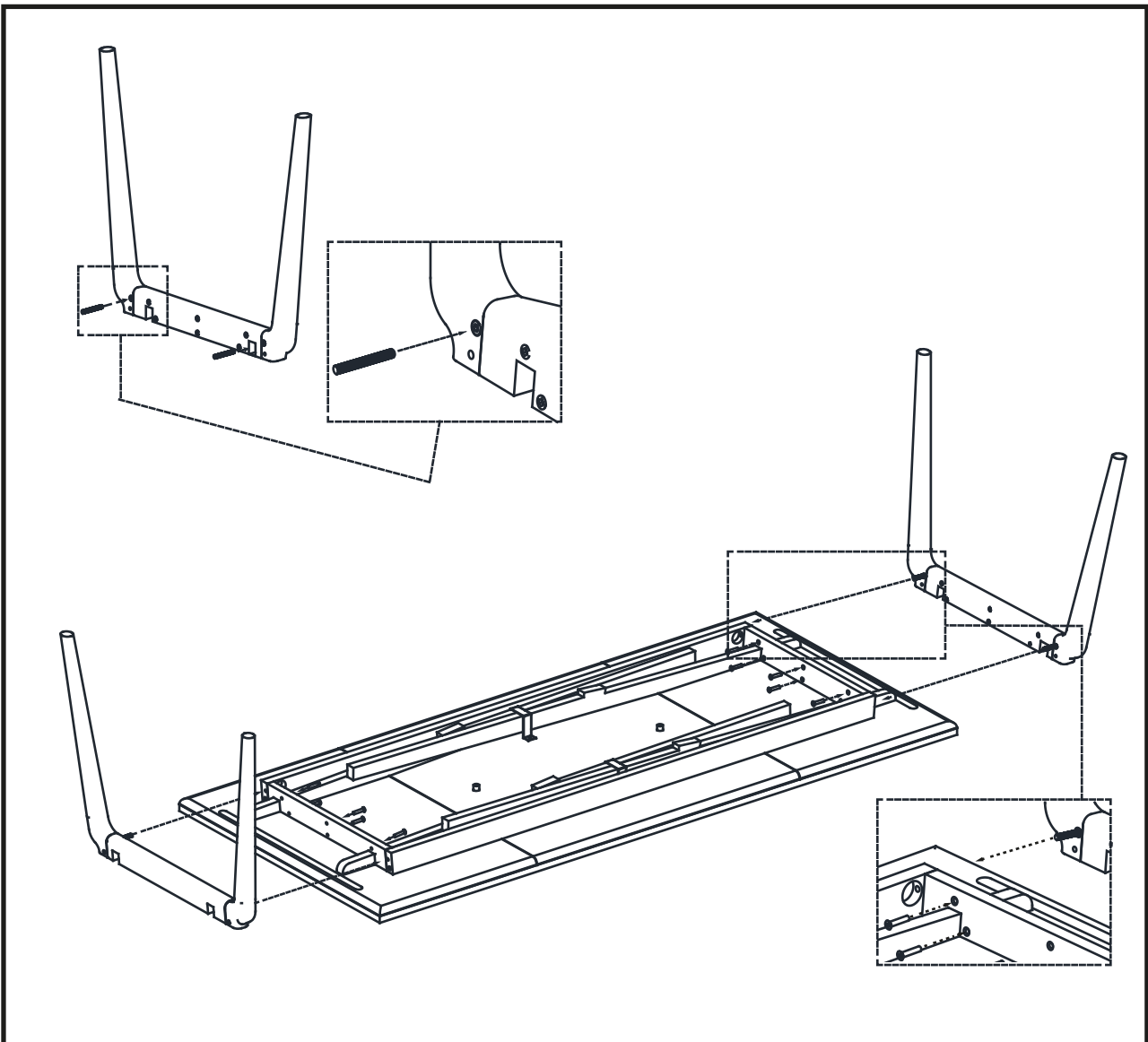
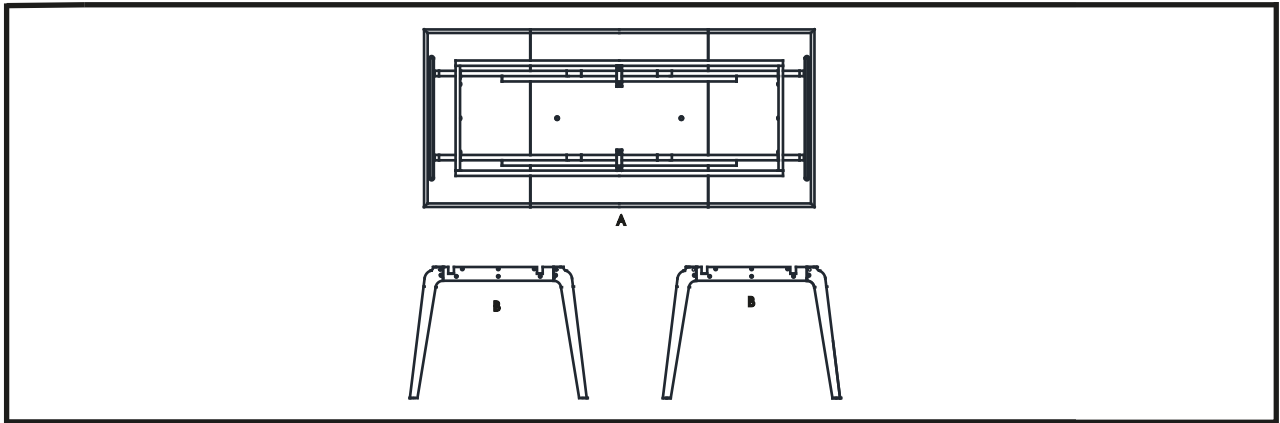
E x 4

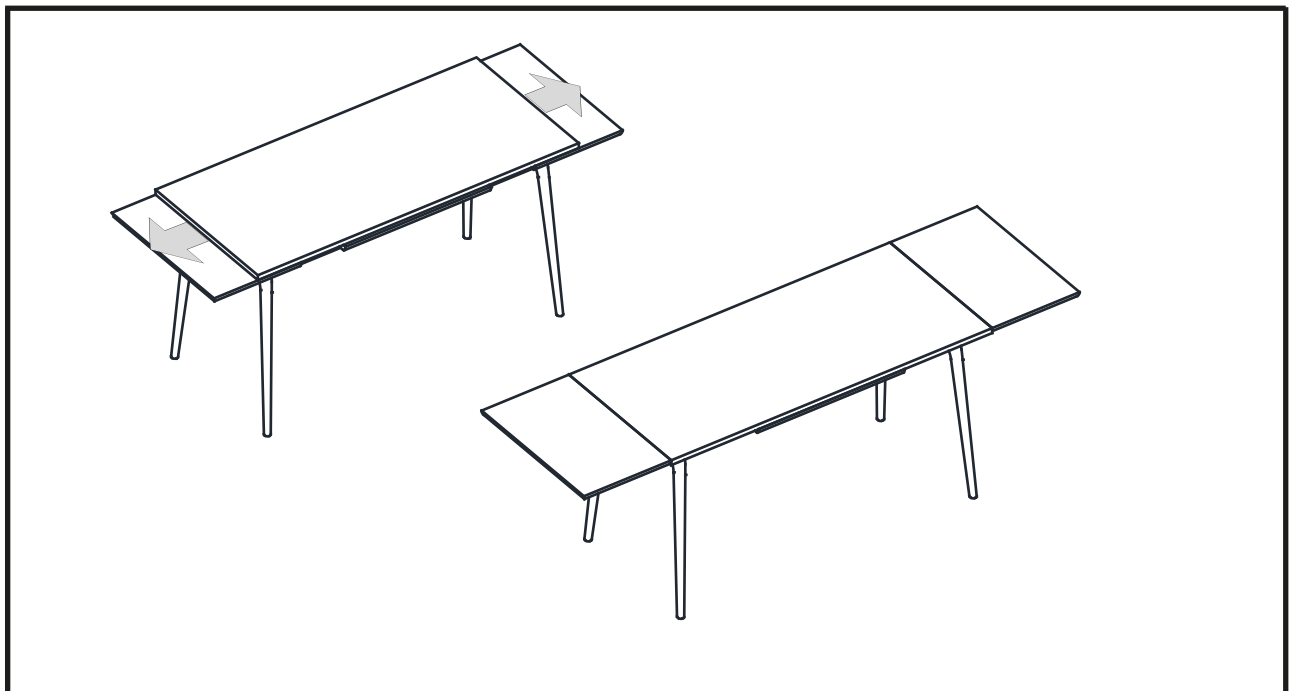
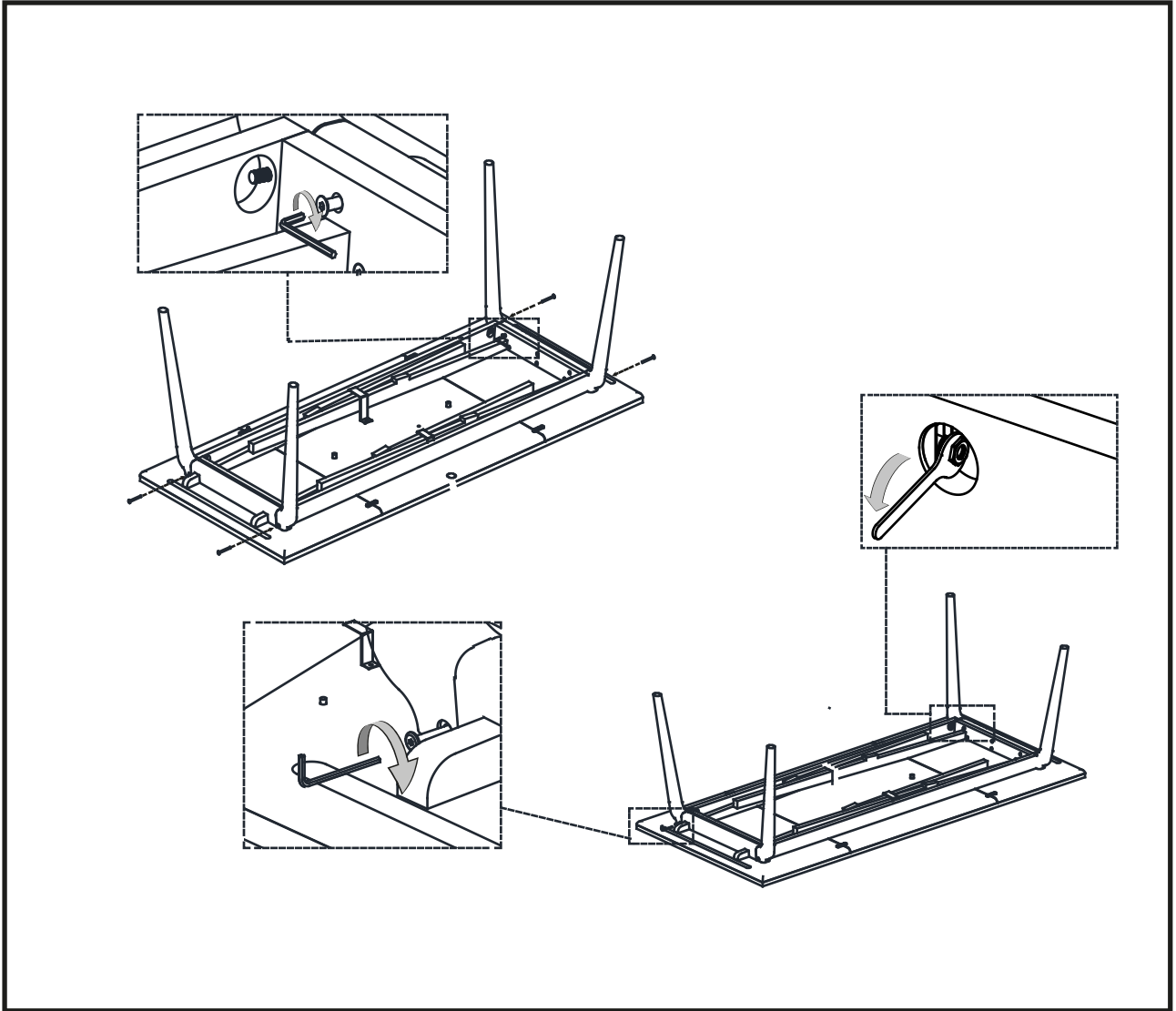


F x 1



G x 1







MØBLER

- A PHILOSOPHY -

Dear Customer

FDB Møbler was founded out of a desire to create furniture that makes room for people – a philosophy which has been shaped in oak and beech and woven into seats since 1942. New generations of designers have joined the team since then, but the fundamental mission remains the same: To produce beautiful, functional pieces of furniture made to high standards of craftsmanship that make room for everyday life in living rooms, kitchens and children's bedrooms. And which can withstand wear and tear, year in and year out. FDB Møbler wrote itself into the annals of Danish design

“My pieces must have a universality and materiality which means they can be placed with both existing furniture and furniture which is yet to see the light of day”

Quote: Isabel Ahm

• C65 • Åstrup

Design Isabel Ahm

PRODUCT INFORMATION

Åstrup extendable table

Åstrup is a practical extendable table, which comes with a both poetic and organic narrative. Inspired by the human body, the designer has conceived the legs as shoulders carrying the table top. The organic and natural look is further enhanced by the rounded table top. It is also a table made of solid materials: Solid oak and oak veneer, or solid walnut and walnut veneer, which makes each table unique. There will never be two tables exactly alike. The draw-leaf system makes it easy to increase the number of seats. From 6 to 10 around the small table. And from 8 to 12 around the big table.

Isabel Ahm graduated as a furniture designer from the Royal Danish Academy in 2007 and established her own design studio in 2009. As a designer, Isabel Ahm curiously explores how Danes eat, sleep and spend time together. Every piece of furniture is special and deigned to address unique challenges. Isabel Ahm's designs have been widely exhibited and honoured with prizes and awards. Moreover, her approach has resulted in a surprising partnership with Boxer TV – on the Habits sofa – as well as participation in a popular furniture design series on Danish television. Her first design for FDB Møbler was the Åstrup table, an extendable table for the minimalist home.

FURNITURE MAINTENANCE AND CARE

- Daily use: Furniture from FDB Møbler is designed and manufactured for daily domestic use.
- Care instructions: With regular care and maintenance, your furniture will provide many years of enjoyable use. The table only requires a small amount of maintenance as it has a lacquered surface.
- Use a slightly damp cloth for daily cleaning. Generally, it is not a good idea to use cleaning agents on a daily basis. Use only clean water.
- Also, be careful not to scrape or scratch the surface when cleaning.
- In so far as possible, avoid placing the table in direct sunlight, as this will darken the wood.
- In the event of spillages, immediately wipe up the spillage with an absorbent, colourfast cloth.
- Avoid placing hot objects such as tea-lights directly on the wood.
- Please note that ordinary light affects the wood, and therefore the colour of the wood will naturally change slightly over time. It is therefore a good idea to move any decorative objects around at regular intervals to avoid uneven discoloration.
- Please note that the legs may leave marks on soft wooden floors. However, this can easily be prevented by putting felt pads under the legs.



FDB Møbler is manufactured using only FSC-certified wood. FSC certification ensures that no more trees are felled than the forest can reproduce. At the same time, the FSC label guarantees that forest animals and plants are protected, and that the forest workers receive training, safety equipment and a reasonable pay. When you, the consumer, choose FSC, you are helping to protect the natural environment and ensure proper social conditions in the forests where the wood is sourced. In choosing products made with FSC wood, you are supporting forest owners who have chosen to manage their forests in a way that respects the people who work there and the fauna for which the forest is their habitat. For further information, visit www.fsc.dk.



MÖBLER

- A PHILOSOPHY -

Content



A x 4



B x 12



C x 4



D x 4



E x 4



F x 1



G x 1

